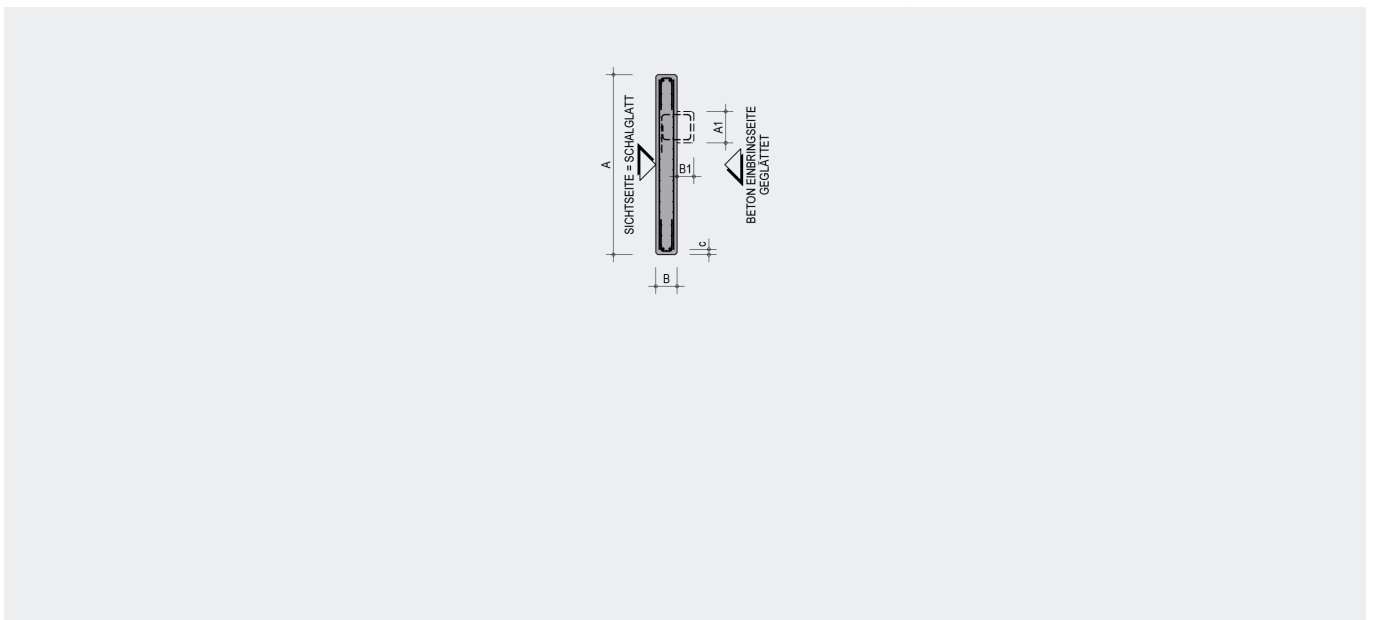
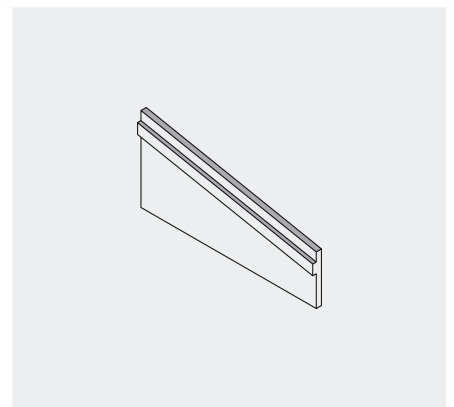
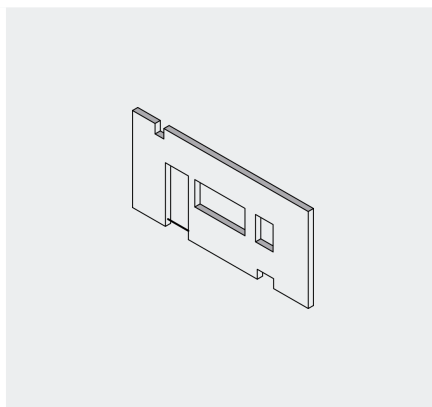
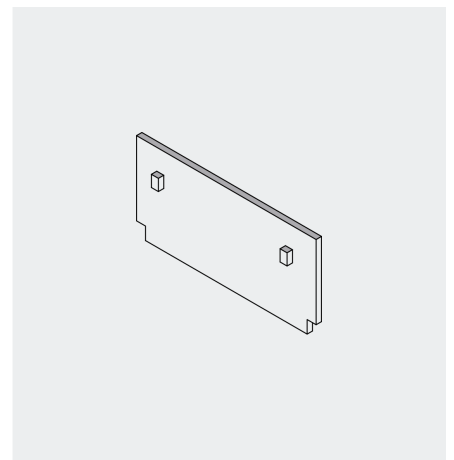
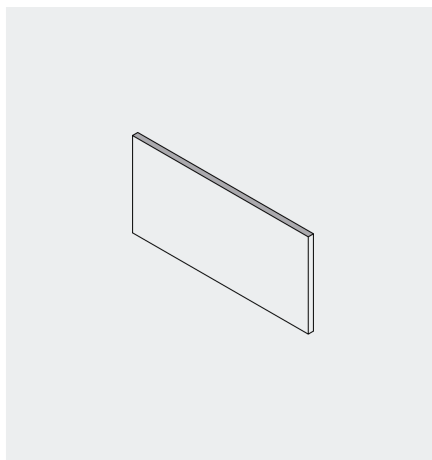


VOLLBETONWANDPLATTEN

Version 13-01



MASSE

B min	0,12 m
B max	0,40 m
B1 min	0,10 m
B1 max	0,50 m
A max	3,90 m
A1 min	0,12 m
A1 max	0,70 m

SONSTIGE TECHNISCHE DATEN

Länge	max 17,00 m
Gewicht	max 40,0 to
Betongüte	C 30/37 bis C 50/60
Betondeckung	c = 2,5 cm bis 5,0 cm

WEITERE INFOS

- Alle Kanten sind 1 cm abgefast
- Sondermaße nur auf Anfrage
- Konsolausbildungen nur auf Abzugsseite
- Betongüte: \geq C 30/37 bzw. je nach statischer Erfordernis
- Vollbetonwandplatten werden als Fassaden-, Brandschutz- und Schallschutzplatten auch innenliegend (tragend, aussteifend) verwendet. Die Platten werden untereinander mittels Verstiftelung verbunden und an den Stützen oder dgl. mit Halfenschienen befestigt. Dabei wird die Sichtseite der Platte durch die Befestigung nicht unterbrochen, die zweite Seite ist glatt verrieben
- Für die optimale Gestaltung ist die Verwendung von Scheinfugen, Matrizen und eingefärbtem Beton möglich, Tür- Fenster und andere Aussparungen werden nach Wunsch ausgeführt