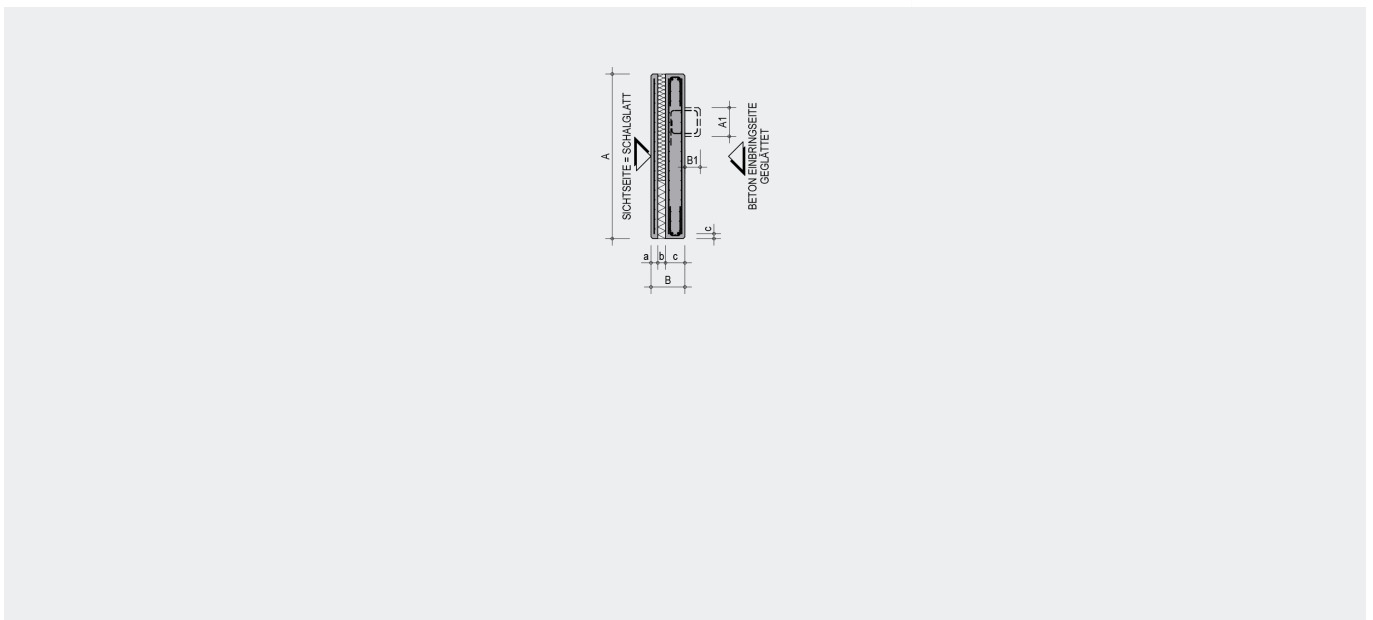
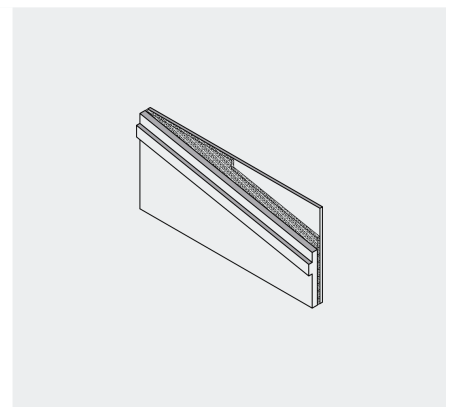
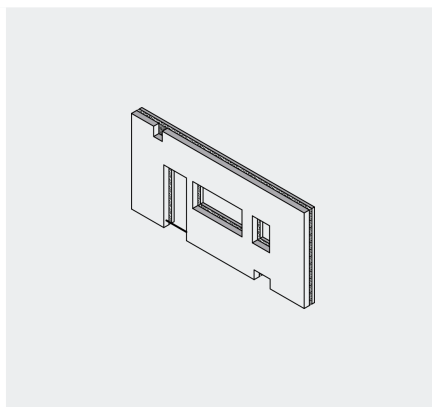
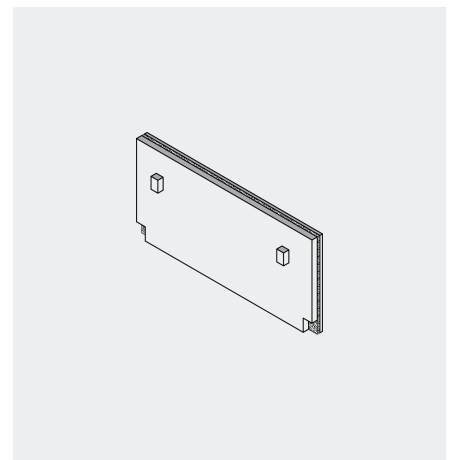
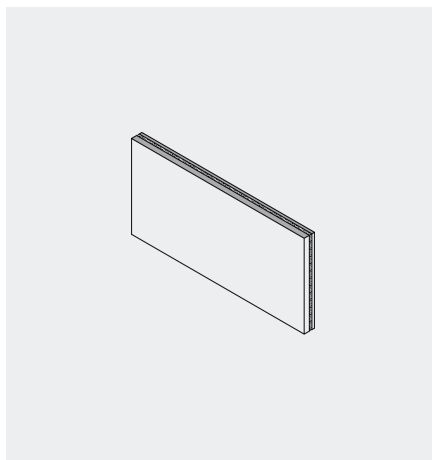


SANDWICH FASSADENPLATTEN

Version 13-01



MASSE

B min	0,24 m = Aufbau 6+6+12 (a+b+c)
B max	0,47 m = Aufbau 8+14+25 (a+b+c)
B1 min	0,10 m
B1 max	0,50 m
A max	3,90 m
A1 min	0,12 m
A1 max	0,70 m

SONSTIGE TECHNISCHE DATEN

Länge	max 17,00 m
Gewicht	max 40,0 to
Betongüte	C 30/37 bis C 50/60
Betondeckung	c = 2,5 cm bis 5,0 cm

WEITERE INFOS

- Alle Kanten sind 1 cm abgefast
- Sondermaße nur auf Anfrage
- Konsolbildungen nur auf Abzugsseite
- Betongüte: \geq C 30/37 bzw. je nach statischer Erfordernis
- Sandwichplatten werden als Fassadengestaltung in allen Bereichen eingesetzt, wo auch Wärmedämmung und Sichtbetonqualität eine Rolle spielen. Die einzelnen Schichtstärken sind je nach Anforderung frei wählbar. Die Platten werden untereinander mittels Verstiftelung verbunden und an den Stützen oder dgl. mit Halfenschienen befestigt. Dabei wird die Sichtseite der Platte durch die Befestigung nicht unterbrochen, die zweite Schalenseite ist glatt verrieben
- Für die optimale Gestaltung ist die Verwendung von Schein-Trennfugen, Matrizen und eingefärbtem Beton möglich, Tür- Fenster und andere Aussparungen werden nach Wunsch ausgeführt