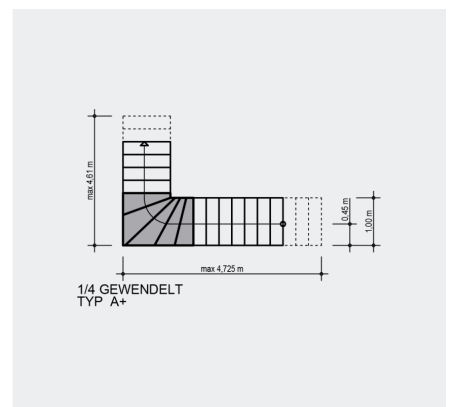
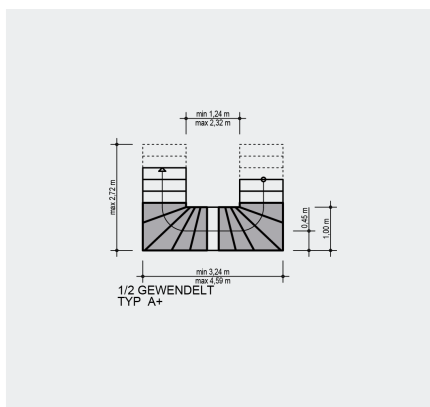
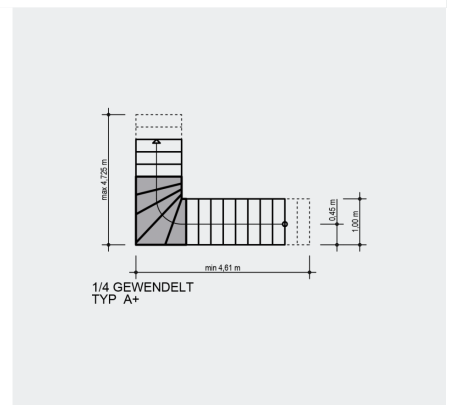
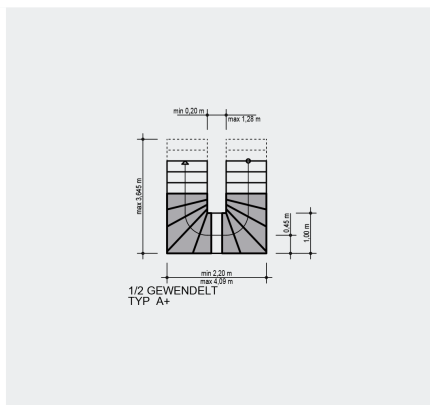
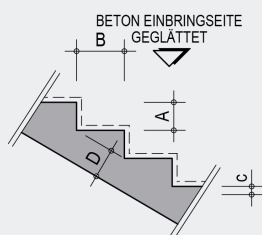
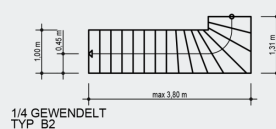
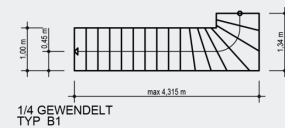
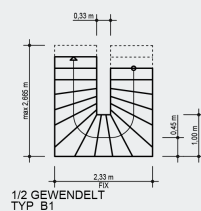


# TREPPE GEWENDELT

Version 13-01





## MASSE

A / B Typ A+	17,40/27 – 18,30/27 – 18,60 / 27
A / B Typ B1	17,24 / 27,50
A / B Typ B2	18,31 / 26
D Fix	0,14 m
Steigungen Typ A+	max 18 STG
Steigungen Typ B1	max 17 STG
Steigungen Typ B2	max 16 STG
Laufbreite Fix	1,00 m

## SONSTIGE TECHNISCHE DATEN

Gewicht	max 5,0 to
Betongüte	C 30/37 bis C 40/50
Betondeckung	c = 2,5 cm bis 3,0 cm

## OBERFLÄCHEN

Geglättet	R10
Verrieben	R10

## GESCHOSSHÖHEN TYP A+ (A = 17,40 / 18,30 / 18,60)

14 STG	2,42 – 2,45 / 2,55 – 2,58 / 2,59 – 2,62
15 STG	2,60 – 2,63 / 2,58 – 2,61 / 2,78 – 2,81
16 STG	2,77 – 2,80 / 2,91 – 2,94 / 2,96 – 2,99
17 STG	2,94 – 2,97 / 3,09 – 3,12 / 3,14 – 3,17
18 STG	3,11 – 3,14 / 3,27 – 3,30 / 3,33 – 3,36

## GESCHOSSHÖHEN TYP B1 (A = 17,24)

15 STG	2,59
16 STG	2,76
17 STG	2,93

## GESCHOSSHÖHEN TYP B2 (A = 18,31)

15 STG	2,745
16 STG	2,693

## WEITERE INFOS

- Sondermaße nur auf Anfrage
- Treppen können rechts- und linksgewendelt hergestellt werden
- Kanten auf Laufplattenunterseite sind 1 cm abgefast
- Auf mind 2 Punkten sind Kippsicherungen herzustellen
- Betongüte:  $\geq$  C 30/37 bzw. je nach statischer Erfordernis, ebenso besteht die Möglichkeit von frost- und tausalzbeständigem Stahlbeton

- Die Stahlbetontreppen werden nach Ihren Wünschen in Stahl- und Holzschalungen hergestellt. Zuzufolge der großen Anzahl an Schalungstypen kann eine Vielzahl an Treppen mit verschiedenen Steigungsverhältnissen und Geschosshöhen standardmäßig gefertigt werden
- Es ist möglich Trittstufen verrieben oder geglättet herzustellen