

Erweiterte Montageanleitung für Hohlwandelemente „Schwerlasthülsen ab einer Wandhöhe von $\geq 6,50\text{m}$ “

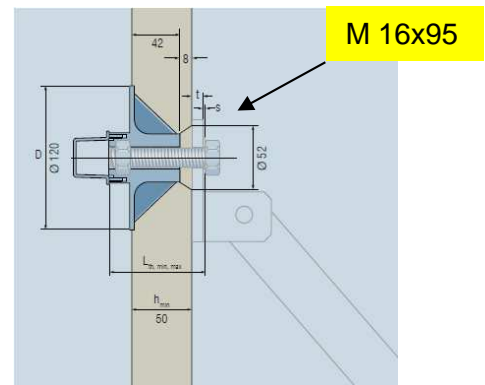
Ab sofort werden bei Hohlwandelementen ab einer Höhe $\geq 6,50\text{m}$ werkseitig Schwerlasthülsen „MoFi 16“ eingebaut

Schwerlasthülse „MoFi16“

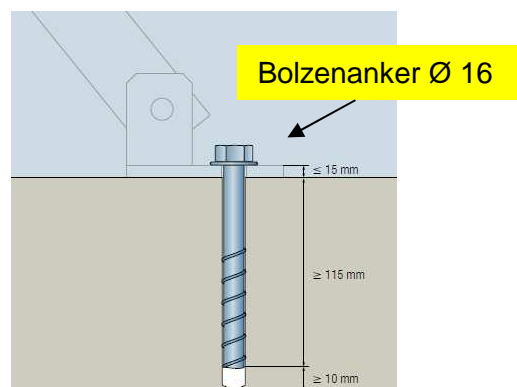


Folgende Befestigungsrichtlinien sind zu beachten:

a.) Für das Anschrauben der Richtstützen an den Schwerlasthülsen müssen Sechskantschrauben M 16x95 verwendet werden



b.) Am Stützenfuß sind die Richtstützen mittels Bolzenanker $\varnothing 16$ zu befestigen



Bei fehlender Montagehülse MoFi16 (Schwerlasthülsen) muss das Hohlwandelement durchgebohrt werden und die Befestigung der Richtstütze mittels Gewindestange (Durchankern) hergestellt werden.

Erweiterte Montageanleitung für Hohlwandelemente „Verwendung der Montagewelle NEU“

Im Zuge der Entwicklung eines neuen Abhebesystems inkl. Lastaufnahmemittel für ungedämmte HWE $\geq 6,50\text{m}$, werden unmittelbar Abhebe bzw. Stahlwellen (Rohre) die bisherigen Abhebeanker ersetzen.

Für **alle** kerngedämmten Hohlwandelemente (auch unter 6,50m) wird zukünftig ein GFK-Rohr welches im Dämmbereich mit einem Dämmstopfen versehen ist verwendet.

Auslagerung und Montage:

Zur Elementmanipulation im Zuge der Auslagerung und Montage sind die bereits im Zuge der Produktion eingebauten Einweggurte zu verwenden.

Es besonderes Augenmerk ist darauf zu legen, dass der Kranhaken an beiden Schlaufen des einfach umgelegten Gurtes eingehängt wird.



Polytex Einweg-Abhebeband
Gelb od. weiß 4,0 t



Polytex Rundschlinge RS 4x750
grau 4,0t

**Einfach umgelegte, parallele Verwendung verdoppelt die Tragkraft auf 8,0t/Gurt
(Standardeinbauvariante)**

FRANZ OBERNDORFER GmbH & Co KG · Lambacher Straße 14 · A-4623 Gunskirchen
Tel. +43 (7246) 72 72 - 0 · Fax +43 (7246) 72 72 - 1000 · office@oberndorfer.at · www.oberndorfer.at

UID-Nr. ATU24887503 · Firmenbuch-Nr. FN25749t / LG Wels · Gerichtsstand: Wels
DVR-Nr.: 0121959 · DGNR: 200018511 · EORI-Nr. ATEOS1000002257
Franz Oberndorfer GmbH · Lambacher Straße 14 · A-4623 Gunskirchen · Firmenbuch-Nr. FN101809w / LG Wels
Raiffeisenbank Gunskirchen · Konto-Nr. 10.231 · BLZ 34.129 · IBAN AT25 3412 9000 0001 0231 / BIC RZOOAT2L129



Typeninformationen sind an jedem Abhebemittel angebracht

Polytex Einweg-Abhebeband, gelb od. weiß 4,0t



WLL 4,0 t
Werkstoff: PES
Länge L₁ 1,0 m
Herstelljahr 04/2017

Polytex[®]

DD 80184003001
EINWEG-Hebeband
CE DIN 60005

einfach WLL doppelt
4,0 t 8,0 t

geschnürt
3,2 t

$\beta < 45^\circ$

5,6 t

$\beta < 60^\circ$

4,0 t

Benutzerinformation Einweg-Hebebänder

- Einweg-Hebebänder mit zum Heben und Transportieren von Lasten verwendet.
- Einweg-Hebebänder dürfen nur von unversehrten und beschädigten Personen verwendet werden.
- Einweg-Hebebänder müssen über ihre Tragfähigkeit hinaus belastet werden.
- Gelegentlich Einweg-Hebebänder Anschlagsmittel und Anschlagmittel auszuwählen. Beachten Sie hierzu z. B.:
 - Gewicht, Schnelldurchlauf, Anschlagmittel und Oberflächen der Last.
 - Nennlastkapazität (max. 90°) Lastverteilung, eine leichte Ausweitung kann zum Bruch des Hebebandes führen.
- Einweg-Hebebänder vor Einsatz auf Schäden überprüfen. Verwendung nur im Temperaturbereich -40 °C bis +100 °C (PE) und 0 °C bis +80 °C (PP).
- Einsatz in Chemikalien kann das Hebeband zerstören! Unbedingt Herstellerinformationen einholen.
- Bei scharfen Kanten dürfen Einweg-Hebebänder nur mit geeigneten Kantenkappen (z. B. aus PU-Mineralstoffe) eingesetzt werden. PVC- und PU-Schichtmaterialien können bei Abrieb durch scharfe Kanten nicht verwendet werden.
- Einweg-Hebebänder sollen mit ihrer ganzen Breite tragen. Gleitrolle oder abgerundete Einweg-Hebebänder dürfen nicht verwendet werden.
- Ungeübter Umgang mit Einweg-Hebebänder stellt eine Gefahr für das Leben von Personen und Gütern dar. Insbesondere bei der Person unter oder neben der Last gefahren. Vorsicht vor pendelnder Last!
- Beachten Sie unsere ausführliche Betriebsanleitung sowie die Vorschriften und Hinweise der DIN 60005.

Polytex Rundschnur, grau 4,0t



WLL 4,0 t
Werkstoff: PES
Länge L₁ 1,0 m
Herstelljahr 02/2017
PEWAG AUSTRIA GmbH
Mariazeller Str. 143
A-8005 Kapfenberg

DEKRA
DIN EN 1492-1/2

DD 80363500001
CE EN 1492-1/2

WLL 4,0 t
Werkstoff: PES
Polezych

D-48419 Dortmund
DD 80363500001
EN 1492-1/2

einfach WLL doppelt
4,0 t 8,0 t

geschnürt
3,2 t

$\beta < 45^\circ$

5,6 t

$\beta < 60^\circ$

4,0 t

Benutzerinformation für textile Anschlagmittel wie Mehrweg-Hebebänder und Rundschnuren

- Rundschnuren zum Heben und Transportieren von Lasten dürfen nur von unversehrten und beschädigten Personen verwendet werden.
- Rundschnuren müssen über ihre Tragfähigkeit hinaus belastet werden.
- Gelegentlich Rundschnuren Anschlagsmittel und Anschlagmittel auszuwählen. Beachten Sie hierzu z. B.:
 - Gewicht, Schnelldurchlauf, Anschlagmittel und Oberflächen der Last.
 - Nennlastkapazität (max. 90°) Lastverteilung, eine leichte Ausweitung kann zum Bruch des Hebebandes führen.
- Einweg-Hebebänder vor Einsatz auf Schäden überprüfen. Verwendung nur im Temperaturbereich -40 °C bis +100 °C (PE) und 0 °C bis +80 °C (PP).
- Einsatz in Chemikalien kann das Hebeband zerstören! Unbedingt Herstellerinformationen einholen.
- Bei scharfen Kanten dürfen Einweg-Hebebänder nur mit geeigneten Kantenkappen (z. B. aus PU-Mineralstoffe) eingesetzt werden. PVC- und PU-Schichtmaterialien können bei Abrieb durch scharfe Kanten nicht verwendet werden.
- Ungeübter Umgang mit Einweg-Hebebänder stellt eine Gefahr für das Leben von Personen und Gütern dar. Insbesondere bei der Person unter oder neben der Last gefahren. Vorsicht vor pendelnder Last!
- Beachten Sie unsere ausführliche Betriebsanleitung sowie die Vorschriften und Hinweise der DIN EN 1492-1/2.

FRANZ OBERNDORFER GmbH & Co KG · Lambacher Straße 14 · A-4623 Gunskirchen
Tel. +43 (7246) 72 72 - 0 · Fax +43 (7246) 72 72 - 1000 · office@oberndorfer.at · www.oberndorfer.at

UID-Nr. ATU24887503 · Firmenbuch-Nr. FN25749t / LG Wels · Gerichtsstand: Wels
DVR-Nr.: 0121959 · DGNR: 200018511 · EORI-Nr. ATEOS1000002257
Franz Oberndorfer GmbH · Lambacher Straße 14 · A-4623 Gunskirchen · Firmenbuch-Nr. FN101809w / LG Wels
Raiffeisenbank Gunskirchen · Konto-Nr. 10.231 · BLZ 34.129 · IBAN AT25 3412 9000 0001 0231 / BIC RZOOAT2L129

