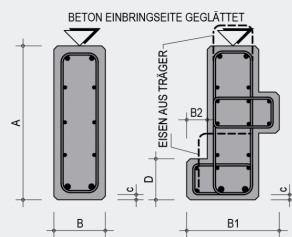
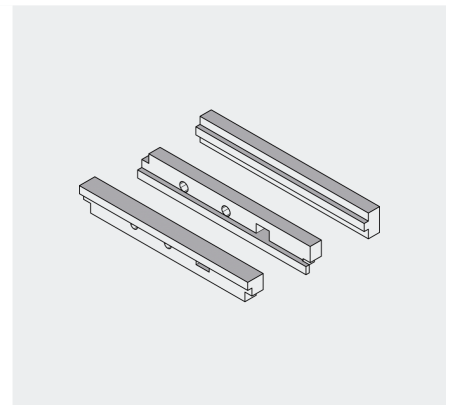
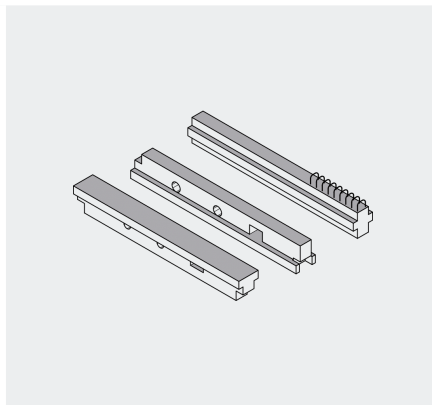
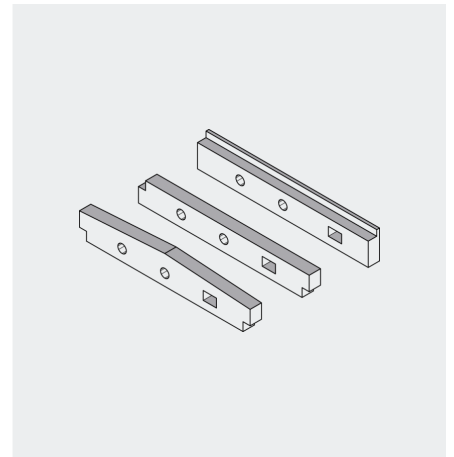
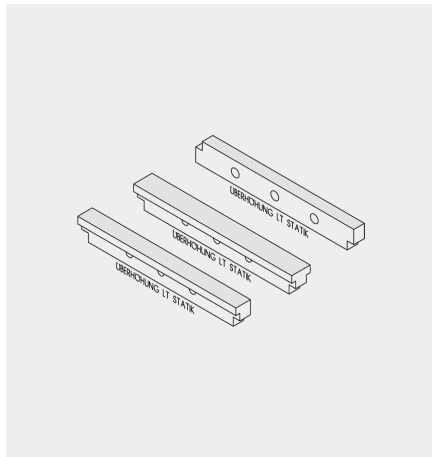


# STAHLBETONTRÄGER

Version 13-01



## MASSE

A min	0,25 m
A max	2,50 m
B min	0,20 m
B max	1,50 m
B1 min	0,30 m
B1 max	1,50 m
B2 min	0,10 m
D min	0,15 m

## SONSTIGE TECHNISCHE DATEN

Länge	max 50,00 m
Gewicht	max 80,0 to
Betongüte	C 25/30 bis C 50/60
Betondeckung	c = 2,5 cm bis 5,0 cm

## WEITERE INFOS

- Alle Kanten sind 1 cm abgefast
- Sondermaße nur auf Anfrage
- Überhöhung lt. Statik
- Betongüte:  $\geq$  C 25/30 bzw. je nach statischer Erfordernis
- Stahlbetonträger als horizontale Tragelemente zur Auflagerung von Deckenelementen, Stahlkonstruktionen oder als aussteifende Elemente im Inneren bzw. bei Fassaden. Je nach Verwendungszweck sind die Querschnitte verschieden: rechteckig, L-förmig oder als Kreuzträger. Die maximalen Abmessungen in der Breite sind: 0,20 m bis 1,50 m, in der Höhe 0,40 m bis 1,80m und bis zu 34 m Länge
- Die notwendigen Aussparungen für die Haustechnik können runde oder eckige Querschnitte sein