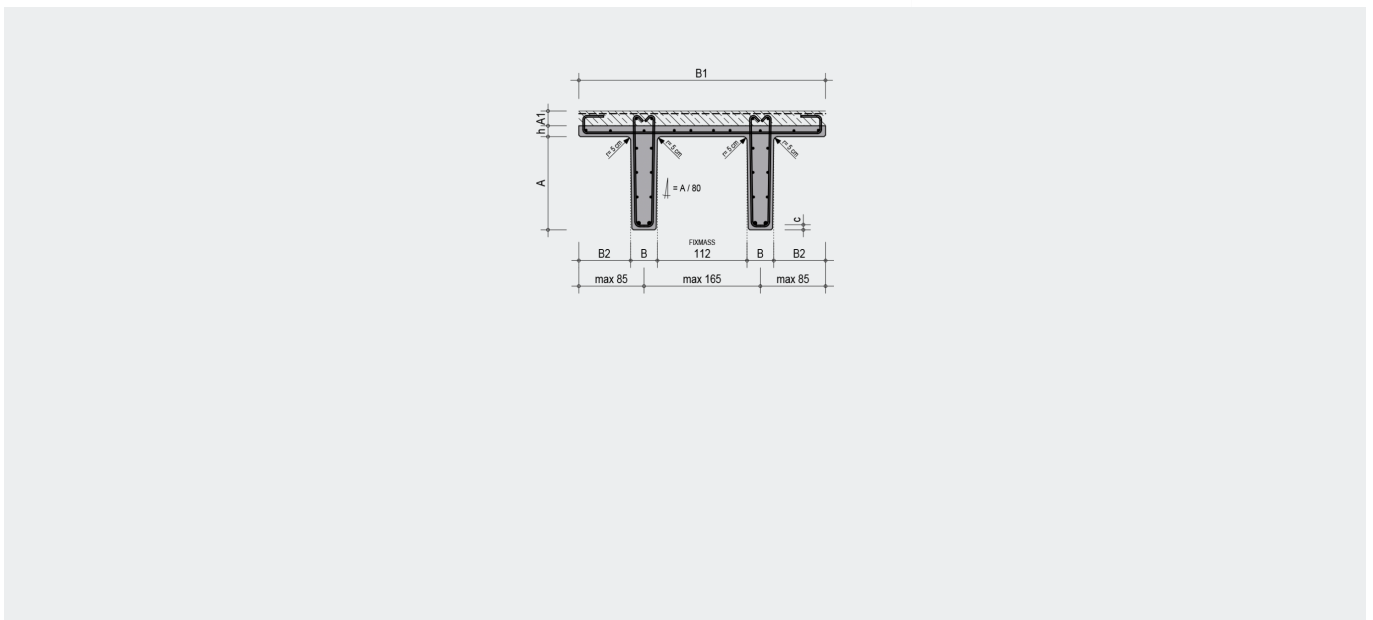
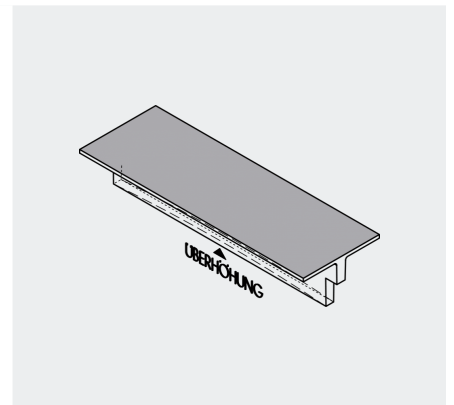
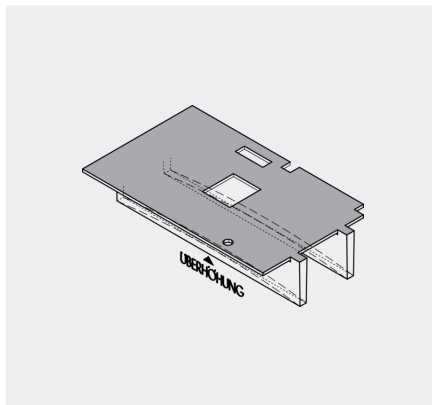
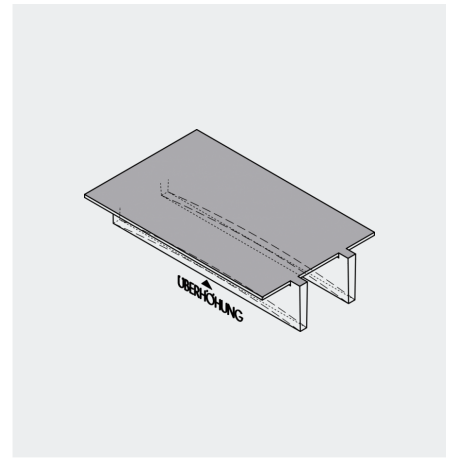
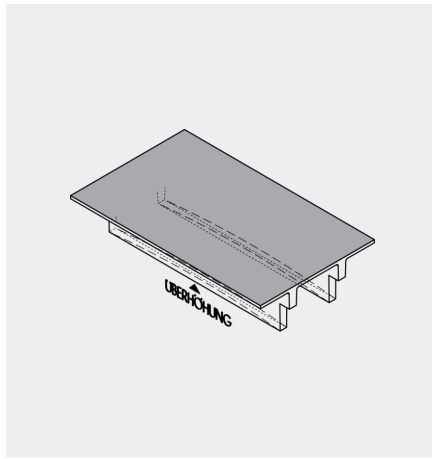


TT TYP 1

Version 13-01



MASSE

B min	0,18 m
B max	0,50 m
B1 min	2,00 m
B1 max	3,00 m
B2 max*	0,55 m
A max	1,10 m
A1	lt. Statik
h min	0,06 m
h max	0,15 m

* B2 ist immer abhängig von h

SONSTIGE TECHNISCHE DATEN

Länge	max 25,00 m
Gewicht	max 60,0 to
Betongüte	C 30/37 bis C 50/60
Betondeckung	c = 2,5 cm bis 5,0 cm

WEITERE INFOS

- Alle Kanten sind 1 cm abgefast
- Sondermaße nur auf Anfrage
- Überhöhung lt. Statik
- Betongüte: \geq C 30/37 bzw. je nach statischer Erfordernis
- Ausführung mit schlaff- und vorgespannter Armierung möglich, jedoch ist bei schlaffer Armierung eine Überhöhung der Spiegelunterseite nicht möglich
- TT-Elemente als hoch belastbare, weit stützbar Deckenelemente finden als Geschossdecken im Industriebau, bei Parkhäusern, Einkaufszentren usw. Einsatz. Auch als Dachdecken für große Spannweiten bzw. schwere Auflasten sind diese nicht brennbaren Deckenelemente bestens geeignet
- Die TT-Elemente werden wahlweise für bauseitigen Aufbeton oder mit geglätteter Oberfläche gefertigt