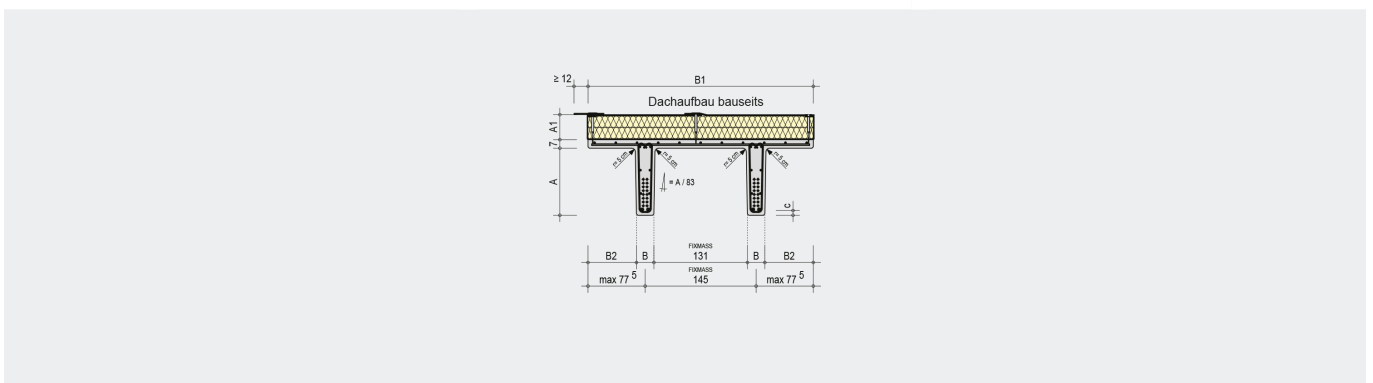
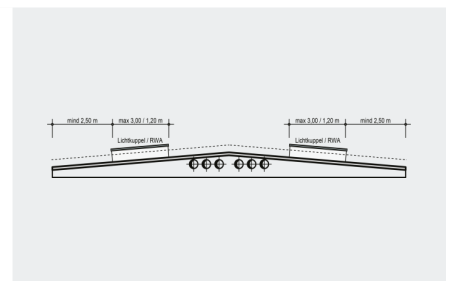
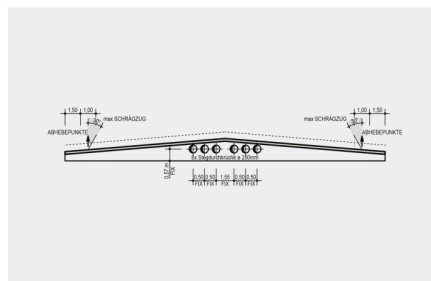
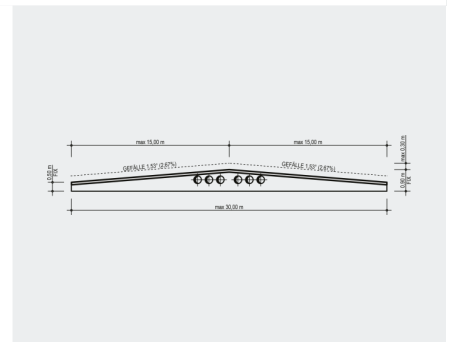
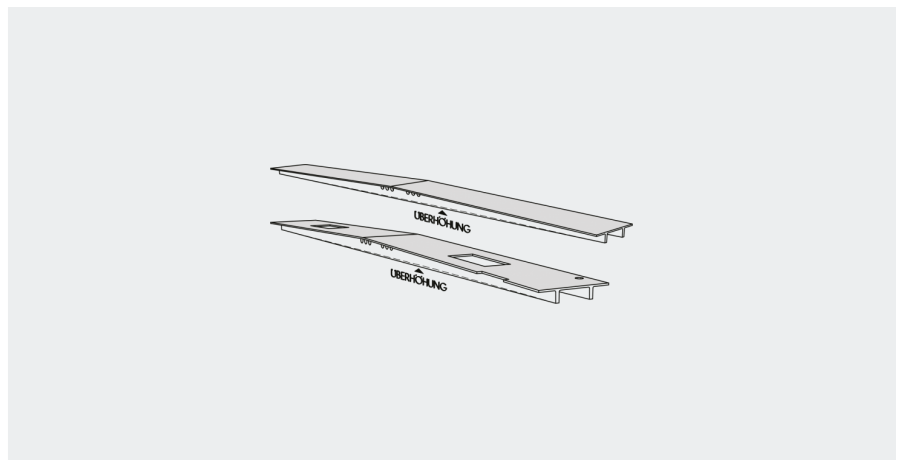


DACHELEMENT VORGESpanNT

Version 13-01



MASSE

B	0,14 m
B1 min	2,00 m
B1 max	3,00 m
B2 min	0,25 m
A first	0,83 m
A traufe	0,43 m
A1 max	0,30 m
B2 max	0,70 m

SONSTIGE TECHNISCHE DATEN

Länge	max 30,00 m
Gewicht	max 30,0 to
Betongüte	C 50/60
Betondeckung	c = 2,5 cm bis 3,5 cm

WEITERE INFOS

- Alle Kanten sind 1 cm abgefast
- Sondermaße nur auf Anfrage
- Überhöhung lt. Statik
- Elementbreiten in Abstimmung mit Folienbreiten
- Betongüte: \leq C 50/60 bzw. je nach statischer Erfordernis
- Ausführung nur mit vorgespannter Armierung möglich
- Leichtdachelemente ohne jeder schweren Binderkonstruktion, sofortiger Regendichtheit und für Dachdecken mit großen Spannweiten sind diese nicht brennbaren Deckenelemente bestens geeignet
- Dachgefälle sowie Stegdurchbrüche sind schalungsmäßig fix